

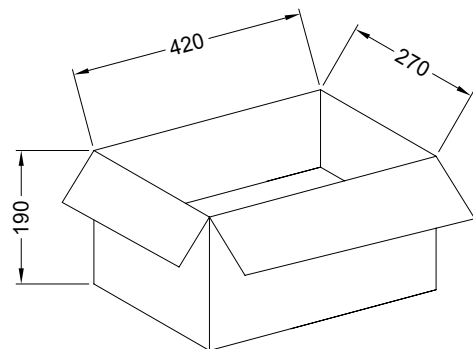
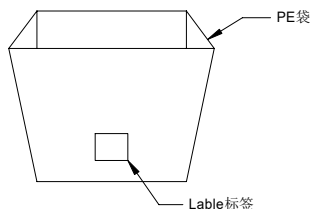
RoHS

本产品符合我司QA-3-04-005
环境管理物质标准规范

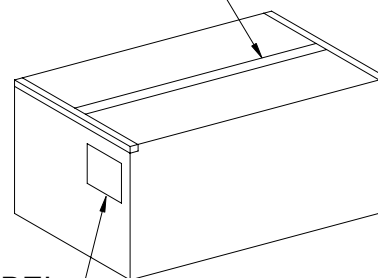
包装图

Note注解:

- Put Housing in a PE bag, Packing detail see the table below
将 Housing放入PE袋内, 详细包装见下表
- Put PE bag packed products in specifications of 420 * 270 * 190 mm cartons, Packing detail see the table below
将装好产品的PE袋放入规格为420 * 270 * 190mm的纸箱内, 详细包装见下表
- Label depends on customer request, carton opening joint with transparent tape
标签依客户要求而定, 纸箱开口处用透明胶带贴合.
- Carton material: K=K, Carton thickness: 6±1mm
纸箱材质:K=K, 纸箱厚度:6±1mm



胶带ADHESIVE TAPE



标签LABEL

Poles	Bag PCS	CARTON Bag	CARTON PCS
02	1000	400	400K
03	1000	400	400K
04	1000	350	350K
05	1000	350	350K
06	1000	300	300K
07	1000	300	300K
08	1000	250	250K
09	1000	250	250K
10	1000	200	200K
11	1000	200	200K
12	1000	150	150K

					一般公差	东莞市翰皓精密电子有限公司 DONGUAN HANHAO PRECISION ELECTRONIC CO.,LTD				料号: M1300H-XX				
					.X ±0.35					名称: 1.30mm Housing Packing				
					.XX ±0.25	核准	审查	制作	日期					
2020/6/28	B		更改图框	Roy.Hu	Robing	Smark	Guo	Jason	2018/09/27					
日期	版次	变更编号	变更内容说明	变更人	核准									

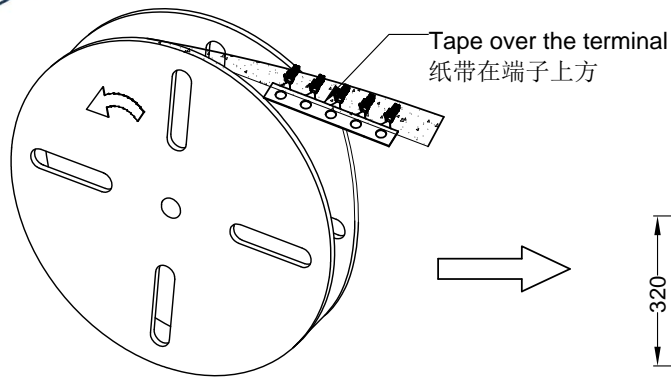
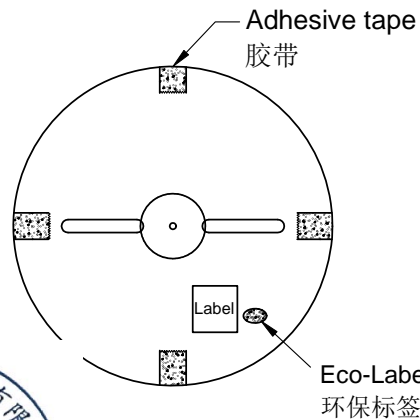
RoHS

本产品符合我司QA-3-04-005
环境管理物质标准规范

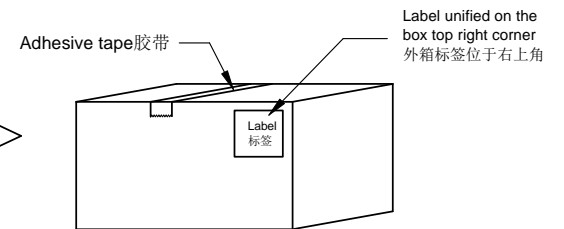
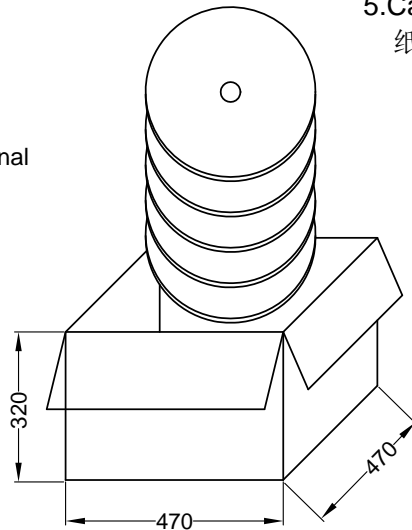
包装图

F
E
D
C
B
A

F
E
D
C
B
A



卷装方式
Package way



Note注解:

- Quantity数量:
20K PCS/REEL 一卷20K/PCS
11 REEL/BOX 一箱11卷
220K PCS/BOX 一箱220K/PCS
- Each reel and outer box must be labeled and Eco-Label Respectively labeled
每盘和外箱都必须有标签及环保标签分别标示
- Terminal winding direction as shown
端子缠绕方向如左图所示
- There shall be no dirt such as deformation phenomenon, Mantissa box fillers must be used
每箱不可有脏污, 变形现象, 尾数箱必须用填充物
- Carton material: K=K, Carton thickness: 6~7mm
纸箱材质:K=K, 纸箱厚度:6~7mm

2020/06/28	B		变更图框	Roy.Hu	Robing				
日期	版次	变更编号	变更内容说明	变更人	核准				

一般公差
.X ±0.35
.XX ±0.25
.XXX ±0.15
X ±0.2
视角

东莞市翰皓精密电子有限公司			
DONGUAN HANHAO PRECISION ELECTRONIC CO.,LTD			
核准	审查	制作	日期
Smark	Guo	Jason	2018/09/27

料号: M1300T				
名称: 1.30 mm Terminal Packing				
单位	比例	页次	版本	编号
mm	1:1	1/1	B	A-295

1 2 3 4 5 6 7 8

RoHS

本产品符合我司QA-3-04-005
环境管理物质标准规范

包装图

Empty 32Holes
空32穴

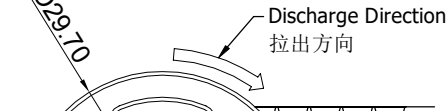
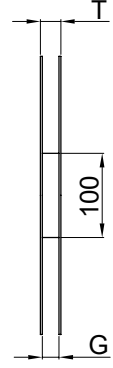
Product 3500PCS
28000mm

Leader Part Empty 32holes
前空 32穴

Axes

28512mm

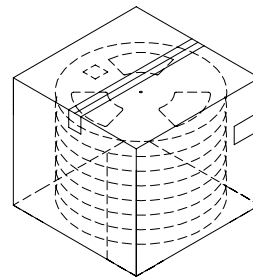
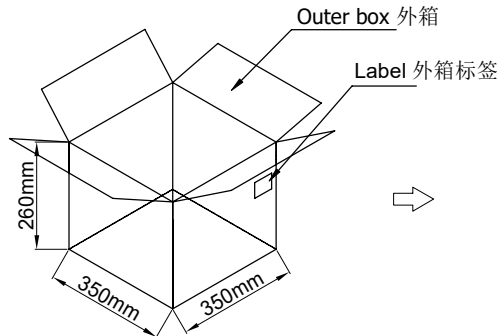
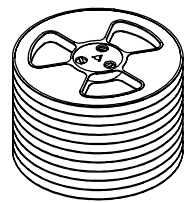
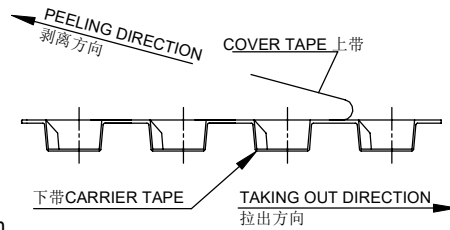
TOP TAPE 320mm
上带320mm



Receiving Direction
收料方向

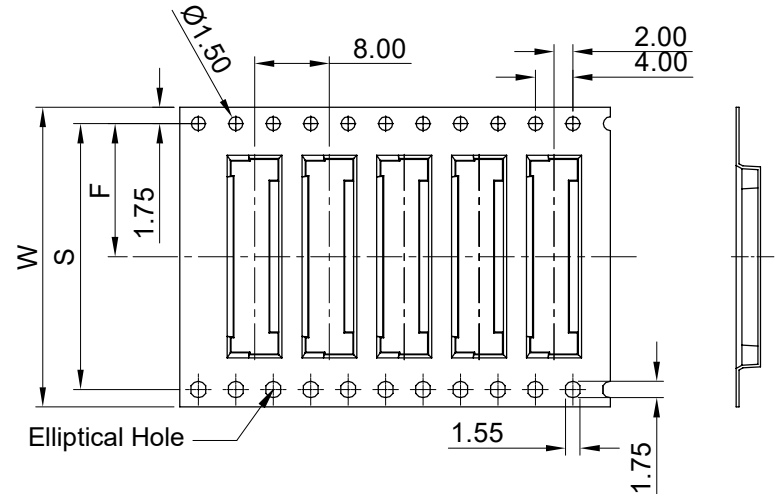
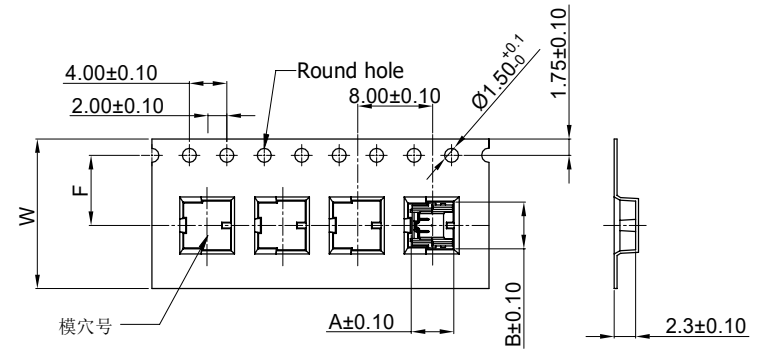
Lable 标签
Single hole: None Hole Side
单孔: 贴无链孔侧
Double hole: Elliptical Hole Side
双孔: 贴椭圆孔侧

COVER TAPE PEEL STRENGTH:20~120g
上带剥离力量:20~120g
速度 PEEL SPEED:300mm/minute



Note:

- Carrier Camber Is Within 1mm In 100mm ; 带长100mm内容许弯曲度1mm
- 10 Sprocket Hole Pitch Cumulative Tolerance±0.2MM ; 圆孔十个孔距累积允许公差为±0.2mm
- Materiaal for PS ; 材质为PS 无卤 透明
- Thinkess=0.30±0.05 ; 材料厚度为0.30±0.05mm
- Carton material纸箱材质:K=K; Carton Thickness纸箱厚度: 6±1mm



Part No.	A	B	W	S	F	T (MAX)	G(MAX)	REEL /PCS	CARTON /R	CARTON /PCS
M1300WRS-1x03	6.30	16	/	7.50	20.50	16.40	3500	11R	38.5K	
M1300WRS-1x04	7.60									
M1300WRS-1x05	8.90									
M1300WRS-1x06	10.20									
M1300WRS-1x07	11.50	24	/	11.50	28.50	24.40	3500	8R	28K	
M1300WRS-1x08	12.80									
M1300WRS-1x09	14.10									
M1300WRS-1x10	15.40									
M1300WRS-1x11	16.70	32	28.40	14.20	36.40	32.40	3500	6R	21K	
M1300WRS-1x12	18.00									

A	日期	版次	变更编号	变更内容说明	变更人	核准	一般公差	
							.X ±0.30	.XX ±0.20
20-07-28	C			更新图框	Xue	Robing	.XXX ±0.10	视角
19-01-11	B			增加PIN位到12P	Joshua	Smarm	X ±0.2	
日期	版次	变更编号	变更内容说明	变更人	核准			

东莞市翰皓精密电子有限公司
DONGUAN HANHAO PRECISION ELECTRONIC CO.,LTD

核准 审查 制作 日期

Jason 2018/09/27

料号: M1300WRS-XX

名称: 1.30mm Connectors SMT 90° Packing

单位	比例	页次	版本	供应商编号
mm	1:1	1/1	C	A-000