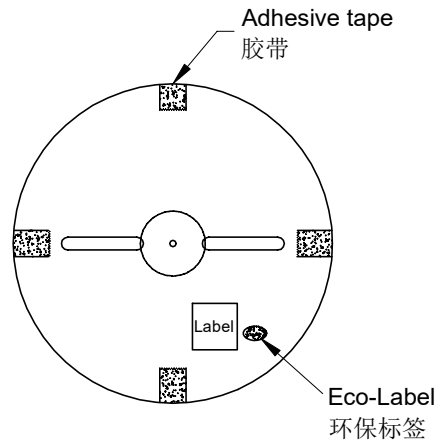


RoHS

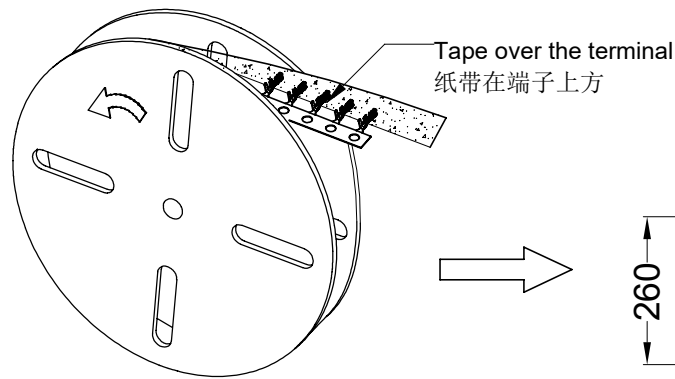
本产品符合我司QA-3-04-005
环境管理物质标准规范

包装图

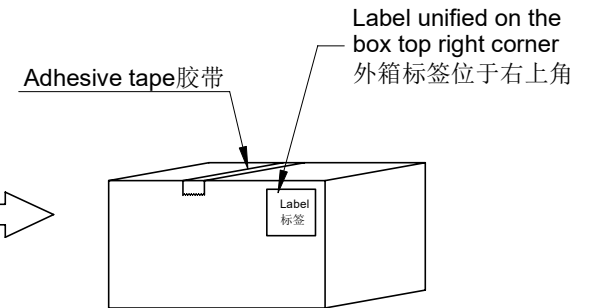
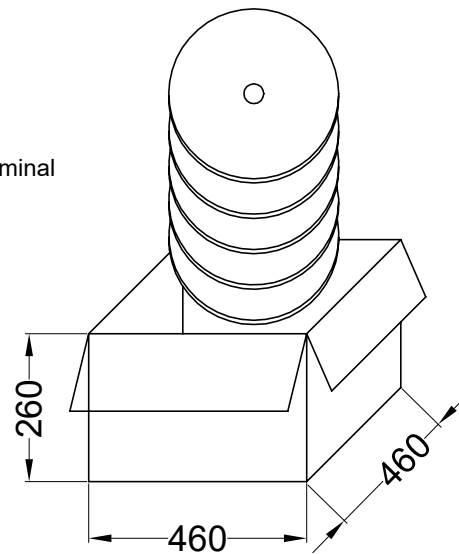


Note注解:

- Quantity数量:
20K PCS/REEL 一卷20K/PCS
10 REEL/BOX 一箱10卷
200K PCS/BOX 一箱200K/PCS
- Each reel and outer box must be labeled and Eco-Label Respectively labeled
每盘和外箱都必须有标签及环保标签分别标示
- Terminal winding direction as shown
端子缠绕方向如左图所示
- There shall be no dirt such as deformation phenomenon, Mantissa box fillers must be used
每箱不可有脏污, 变形现象, 尾数箱必须用填充物
- Carton material: K=K, Carton thickness: 6±1mm
纸箱材质:K=K, 纸箱厚度:6~7mm



卷装方式
Package way

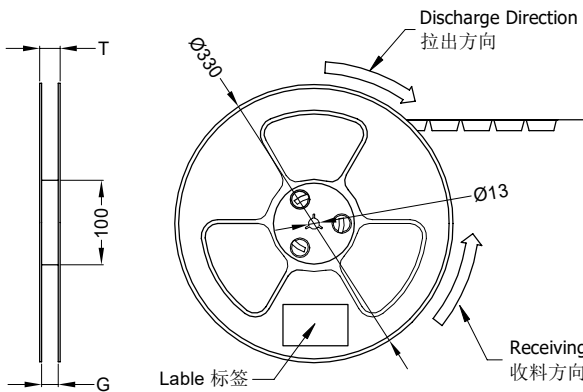
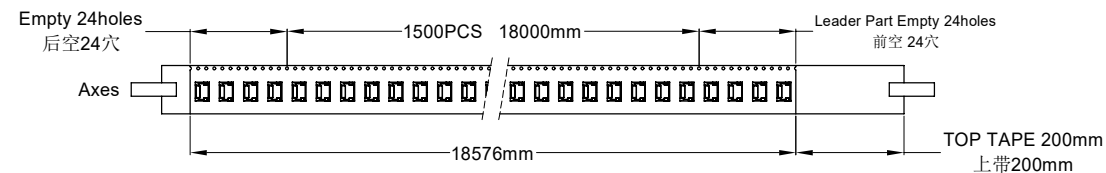


						一般公差 .X ±0.30 .XX ±0.20 .XXX ±0.10 X° ±0.2° 视角				东莞市翰皓精密电子有限公司 DONGUAN HANHAO PRECISION ELECTRONIC CO.,LTD 核准 审查 制作 日期 Smark Guo Allen 2013/09/29				料号: N1000T				
2020/03/14 C EN20200314001 Update Drawing Frame Wzbin Robing 2019/03/14 B ER20190314002 依实际装箱修改纸箱大小 Joshua Smark																		名称: 1.00 mm Terminal Packing
日期 版次 变更编号 变更内容说明 变更人 核准										单位 比例 页次 版本 供应商编号 mm 1:1 1/1 C A-014								

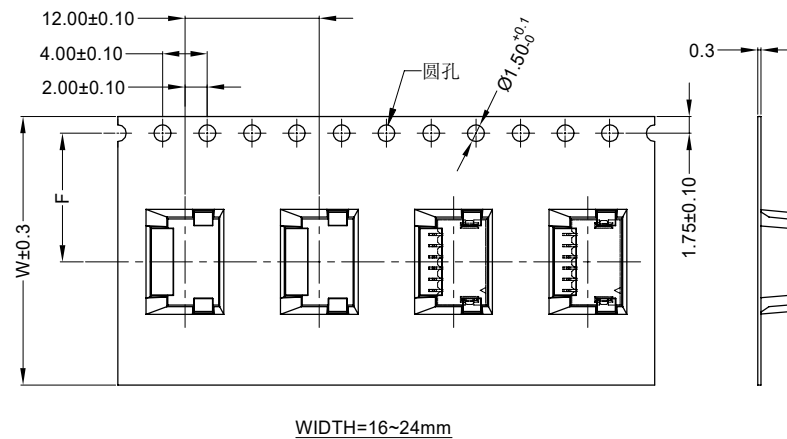
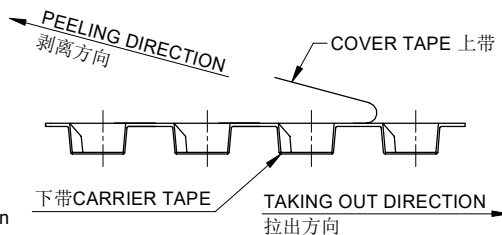
RoHS

本产品符合我司QA-3-04-005
环境管理物质标准规范

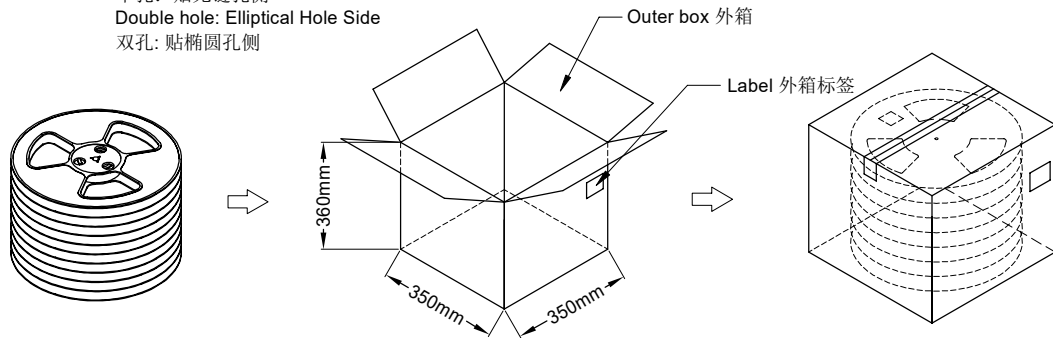
包装图



COVER TAPE PEEL STRENGTH:20~120g
上带剥离力量:20~120g
速度 PEEL SPEED:300mm/minute



Single hole: None Hole Side
单孔: 贴无链孔侧
Double hole: Elliptical Hole Side
双孔: 贴椭圆孔侧



- Note:
- Carrier Camber Is Within 1mm In 100mm ; 带长100mm内容许弯曲度1mm
 - 10 Sprocket Hole Pitch Cumulative Tolerance±0.2MM ; 圆孔十个孔距累积允许公差为±0.2mm
 - Material for PS ; 材质为PS材质 ; Color颜色: Natural 透明色
 - bracer保护带: Color颜色:Natural透明色
 - Thickness=0.30±0.05 ; 材料厚度为0.30±0.05mm
 - Carton material纸箱材质:K=K; Carton Thickness纸箱厚度: 6~7mm

Part No.	W	S	F	T (MAX)	G (MAX)	REEL /PCS	CARTON /R	CARTON /PCS
N1000WRS-03								
N1000WRS-05								
N1000WRS-06	24	/	11.50	28.50	24.40	1500	12R	18K

					<p>一般公差</p> <p>.X ±0.30</p> <p>.XX ±0.20</p> <p>.XXX ±0.10</p> <p>X° ±0.2°</p> <p>视角</p>				<p>东莞市翰皓精密电子有限公司</p> <p>DONGUAN HANHAO PRECISION ELECTRONIC CO.,LTD</p>				<p>料号: N1001WRS-XX</p>				
A	2020/03/14	C	EN20200314001	Update Drawing Frame	Wzbin	Robing	核准				名称: 1.00mm Connectors SMT 90° Packing						
	2019/10/18	B	ER20191018001	修改包装数量2K/R改为1.5K/R	sylvania	Robing	Smak	Joshua	Alan qin	日期	2015/10/19	单位	比例	页次	版本	供应商编号	
	日期	版次	变更编号	变更内容说明	变更人	核准						mm	1:1	1/1	C	A-229	